

# Tempomat für smart for2

Ein Produkt von MDC

-V1.5-

## Achtung :

**Der Tempomat ist KEIN Autopilot.  
Der Tempomat regelt lediglich die Geschwindigkeit.  
Der Tempomat verfügt NICHT über eine Bremsfunktion.  
Der Fahrer muss weiterhin auf den Verkehr achten und falls  
erforderlich den Tempomaten abschalten !**

Der Tempomat regelt die gespeicherte Geschwindigkeit des smart und erhöht somit den Fahrkomfort erheblich. Zusätzlich besitzt dieser eine Tempo**SET/Max**-Funktion, mit der ein Überschreiten der gespeicherten Geschwindigkeit verhindert wird. Außerdem kann zusätzlich die gespeicherte Geschwindigkeit verändert oder wieder abgerufen werden. Sicherheitsvorkehrungen verhindern zuverlässig eine Fehlfunktion.

### Funktionen des Tempomaten:

- Tempomat > Geschwindigkeit halten
- Tempo**Max** > Keine Überschreitung der gespeicherten Geschwindigkeit
- **ReCall** > Rückholung der zuletzt gespeicherten Geschwindigkeit
- Verändern der gespeicherten Geschwindigkeit mit up + <> - down Tasten
- Anzeige der Funktion mit LED's
- Sicherheitsfunktionen zum Abschalten des Tempomaten  
( z.B. bei Betätigung der Fußbremse, Betätigung der Handbremse, öffnen einer Türe während der Fahrt, einlegen des Gangwahlhebels in Stellung 0-R-N, unterschreiten von 25 km/h )
- Ausgang für Drive Lock Funktion
- Einfachste Bedienung
- Bedienung mit 3 Verschiedenen Bedieneinheiten
- 1. Verwendung des original smart Bedienhebels
- 2. Drahtgebundenes Bedienterminal von MDC mit Tastenbeleuchtung
- 3. Verwendung des MDC Bedienhebel
- Individuell Einstellbar

# Tempomat für smart for2

Ein Produkt von MDC

-V1.5-

## 1. Verwendung des original smart Bedienhebels

### Bedienung:

Die Bedienung ist denkbar einfach gehalten. Mit Betätigen der Tempomat-Taste wird die aktuelle Geschwindigkeit übernommen und beibehalten.

Mit der +Plus oder -Minus Taste kann die gespeicherte Geschwindigkeit des Tempomaten nachträglich verändert werden. Auflösung 1kmh

Durch Betätigen der **CONT** Taste (continue) wird bei abgeschaltetem Tempomaten der zuletzt gespeicherte Wert wieder abgerufen.

Mit Betätigen der Tempo**SET**-Taste wird ein Überschreiten der aktuellen Geschwindigkeit verhindert.

### Konfiguration:

Zur Individuellen Konfiguration kann der Tempomat den Bedürfnissen des Benutzers angepasst werden.

### Bedieneinheit



# Tempomat für smart for2

Ein Produkt von MDC

-V1.5-

## Tempomat:

*Einschalten:* Knopf am Ende des Hebels drücken

*Ausschalten:* Knopf am Ende des Hebels nochmals drücken

*Geschwindigkeit ändern:* Drehring nach Plus oder Minus drehen. (1mkh pro Schaltimpuls)

Die Tempomatfunktion wird automatisch bei Betätigen der Bremse ausgeschaltet. Zusätzlich kann das Verhalten beim Gasgeben während der Tempomatfunktion einmalig bei der Inbetriebnahme festgelegt werden. Dabei wird festgelegt, ob der Tempomat

1. beim Beschleunigen abschaltet
2. oder nach unterschreiten der gespeicherten Geschwindigkeit wieder weiterarbeitet.

Ist die Abschaltfunktion gewählt, so muss man innerhalb der Übernahmezeit von 2.5s das Gaspedal loslassen. Diese Übernahmezeit wird durch die **rote LED** angezeigt. Der Tempomat arbeitet im Bereich ab 25kmh bis 155kmh.

Anzeige: **Grüne LED**

LED leuchtet Tempomat ist aktiv

LED blinkt Tempomat aktiv beim Gasgeben (falls erlaubt)

Abschalten: Taster, Bremse oder falls gewählt durch Gasgeben.

## TempoSet:

*Einschalten:* Bei abgeschaltetem Tempomaten den Drehring einmal nach Unten (- set) drehen.

*Ausschalten:* Knopf am Hebelende betätigen.

*Geschwindigkeit ändern:* Drehring nach Plus oder Minus drehen. (1mkh pro Schaltimpuls)

Mit dieser Funktion wird zuverlässig ein Überschreiten der gespeicherten Geschwindigkeit verhindert, z.B. Baustellenfahrt mit 80 km/h auf einer Autobahn.

Die Tempo**SET** Funktion arbeitet im Bereich ab 25kmh bis 155kmh.

Anzeige: **Rote LED**

LED leuchtet TempoMax ist aktiv

LED blinkt TempoMax aktiv beim Abregeln um ein Überschreiten zu verhindern.

Abschalten: Taster oder falls im Setup gewählt, durch Bremsen.

## Inbetriebnahme/Programmierung:

Zur Individuellen Konfiguration kann der Tempomat mit Hilfe eines Setup-Menüs den Bedürfnissen des Benutzers angepasst werden. Dabei kann die Regelungsart sowie das Verhalten beim Gasgeben und Bremsen vorgeben werden. Zusätzlich kann der Sperrcode der Wegfahrsperre geändert werden.

Dabei ist jeder der drei Tasten jeweils ein Setup-Menü zugeordnet:

**Anzeige über das separate Leuchtdiodenkabel.**

# Tempomat für smart for2

Ein Produkt von MDC

-V1.5-

## 1. Menü Taste Tempomat

Funktion: Abschalten des Tempomaten beim Gasgeben.

Aufrufen: Taste 10s halten Fahrzeug steht.

Auswahl: Umschalten mit der Tempomat Taste.

**Grüne LED** : Der Tempomat schaltet sich beim Gasgeben NICHT ab. Sobald die gespeicherte Geschwindigkeit wieder unterschritten wird, arbeitet der Tempomat weiter (z.B Überholen auf der Autobahn)

**Rote LED**: Der Tempomat schaltet sich beim Gasgeben sofort ab.

Beenden: Zündung aus.

## 2. Menü Taste – set

Funktion: Abschalten der TempoMax Begrenzung beim Bremsen.

Aufrufen: Taste 10s halten Fahrzeug steht.

Auswahl: Umschalten mit der TempoMax Taste.

**Grüne LED** : Die TempoMax Begrenzung schaltet sich beim Bremsen NICHT ab. So kann auch im „Stop and go“ Verkehr die Begrenzung beibehalten werden.

**Rote LED**: Die TempoMax Begrenzung schaltet sich beim Bremsen ab.

Beenden: Zündung aus.

## 3. Menü Taste + cont

Funktion: Einstellen Regelungscharakteristik

Aufrufen: Taste 10s halten Fahrzeug steht.

Auswahl: Plus Taste.

### **Grüne LED**

1 x blinken: Regelung hoch (Benziner)

2 x blinken: Regelung mittel (Diesel)

3 x blinken: Regelung schwach (Roadster)

Beenden: Zündung aus.

## 4. Menü Taste -set ( Wegfahrerschutz )

Funktion: Code Eingabe Wegfahrsperr

Aufrufen: Taste 20s halten Fahrzeug steht. ACHTUNG zuerst wird das 2.Menu aktiviert.  
Taste länger halten!!!

Auswahl: Alle Tasten

Beenden: Automatisch nach Eingabe

Die Eingabe des Codes gliedert sich in drei Teile.

Zuerst wird der alte Code eingegeben, danach 2mal der neue Code.

**1.Phase LED rot – alten Code eingeben.**

**2.Phase LED gelb- neuer Code eingeben.**

**3.Phase LED grün- neuer Code wiederholen.**

Sind alle Eingaben richtig, wird das Eingabemenü automatisch beendet, ansonsten müssen die Eingaben wiederholt werden.

Der Code besteht aus einer beliebigen Reihenfolge der drei Tasten und besteht immer aus vier Eingaben. Dabei können einzelne Tasten auch mehrfach belegt werden.

Z.B. Taste plus – Taste plus – Taste minus – Taste Tempomat

Hinweis: Bei Fehleingaben kann der Code nach 5s wiederholt werden.

# Tempomat für smart for2

Ein Produkt von MDC

-V1.5-

## 2. Verwendung des MDC Bedienhebel

### Bedienung:

Die Bedienung ist denkbar einfach gehalten. Mit Betätigen der On/Off-Taste wird die aktuelle Geschwindigkeit übernommen und beibehalten.

Mit der +Plus oder -Minus Taste kann die gespeicherte Geschwindigkeit des Tempomaten nachträglich verändert werden. Auflösung 1kmh

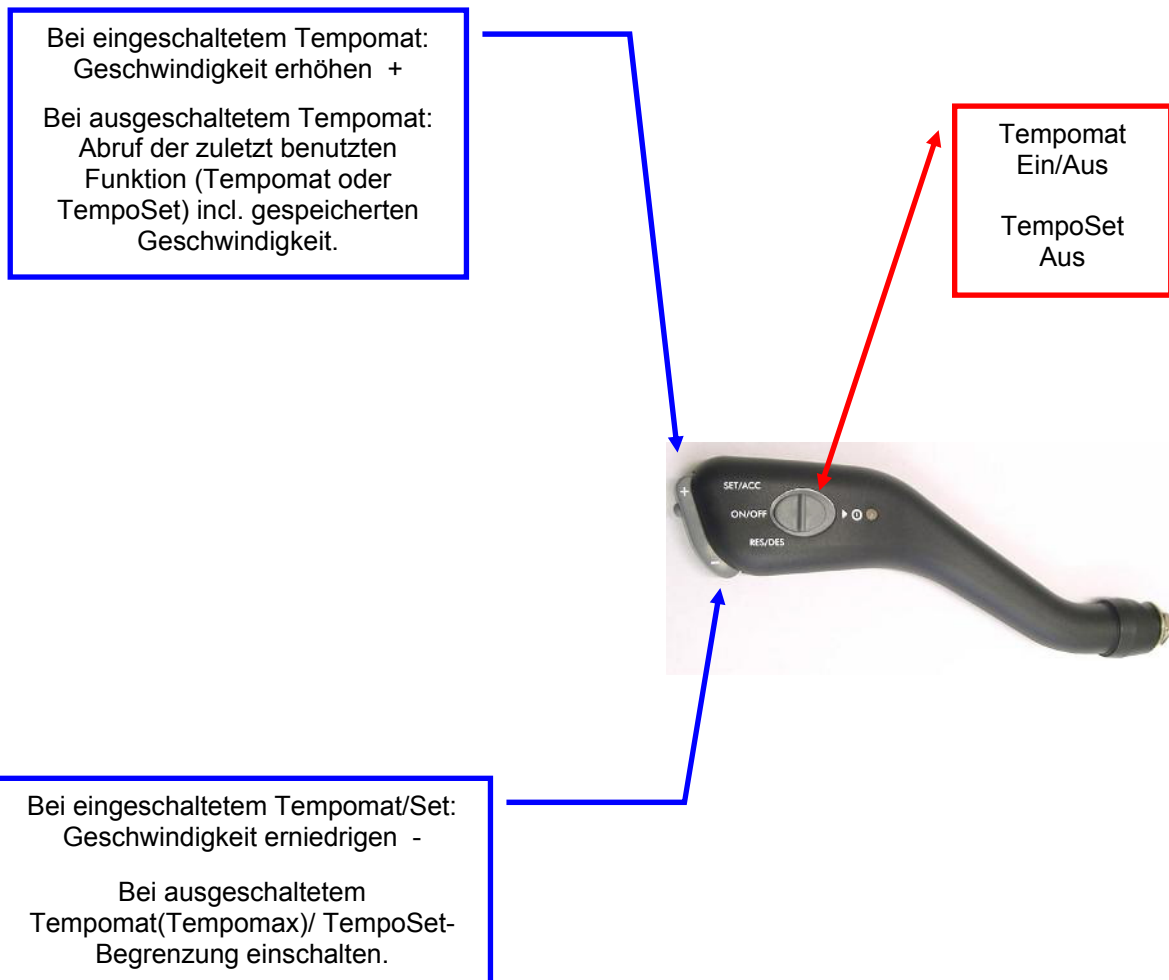
Durch Betätigen der +Taste wird bei **abgeschaltetem** Tempomaten der zuletzt gespeicherte Wert wieder abgerufen.

Mit Betätigen der -Taste wird ein Überschreiten der aktuellen Geschwindigkeit verhindert.

### Konfiguration:

Zur Individuellen Konfiguration kann der Tempomat den Bedürfnissen des Benutzers angepasst werden.

### **Bedieneinheit**



# Tempomat für smart for2

Ein Produkt von MDC

-V1.5-

## Tempomat:

*Einschalten:* Knopf am Ende des Hebels drücken

*Ausschalten:* Knopf am Ende des Hebels nochmals drücken

*Geschwindigkeit ändern:* Plus oder Minus drücken. (1mkh pro Schaltimpuls)

Die Tempomatfunktion wird automatisch bei Betätigen der Bremse ausgeschaltet. Zusätzlich kann das Verhalten beim Gasgeben während der Tempomatfunktion einmalig bei der Inbetriebnahme festgelegt werden. Dabei wird festgelegt, ob der Tempomat

3. beim Beschleunigen abschaltet
4. oder nach unterschreiten der gespeicherten Geschwindigkeit wieder weiterarbeitet.

Ist die Abschaltfunktion gewählt, so muss man innerhalb der Übernahmezeit von 2.5s das Gaspedal loslassen. Diese Übernahmezeit wird durch die **rote LED** angezeigt. Der Tempomat arbeitet im Bereich ab 25kmh bis 155kmh.

Anzeige: **Grüne LED**

LED leuchtet Tempomat ist aktiv

LED blinkt Tempomat aktiv beim Gasgeben (falls erlaubt)

Abschalten: Taster, Bremse oder falls gewählt durch Gasgeben.

## TempoMax:

*Einschalten:* Bei abgeschaltetem Tempomaten den -Knopf drücken.

*Ausschalten:* On/Off betätigen.

*Geschwindigkeit ändern:* Plus oder Minus drücken. (1mkh pro Schaltimpuls)

Mit dieser Funktion wird zuverlässig ein Überschreiten der gespeicherten Geschwindigkeit verhindert, z.B. Baustellenfahrt mit 80 km/h auf einer Autobahn.

Die Tempo**MAX** Funktion arbeitet im Bereich ab 25kmh bis 155kmh.

Anzeige: **Rote LED**

LED leuchtet TempoMax ist aktiv

LED blinkt TempoMax aktiv beim Abregeln um ein Überschreiten zu verhindern.

Abschalten: Taster oder falls im Setup gewählt, durch Bremsen.

## Inbetriebnahme/Programmierung:

Zur Individuellen Konfiguration kann der Tempomat mit Hilfe eines Setup-Menüs den Bedürfnissen des Benutzers angepasst werden. Dabei kann die Regelungsart sowie das Verhalten beim Gasgeben und Bremsen vorgeben werden. Zusätzlich kann der Sperrcode der Wegfahrsperre geändert werden.

Dabei ist jeder der drei Tasten jeweils ein Setup-Menü zugeordnet:

## **Anzeige über die Leuchtdiode**

# Tempomat für smart for2

Ein Produkt von MDC

-V1.5-

## 1.Menü >> Taste On/Off

Funktion: Abschalten des Tempomaten beim Gasgeben.

Aufrufen: Taste 10s halten Fahrzeug steht.

Auswahl: Umschalten mit der Tempomat Taste.

**Grüne LED** : Der Tempomat schaltet sich beim Gasgeben NICHT ab. Sobald die gespeicherte Geschwindigkeit wieder unterschritten wird, arbeitet der Tempomat weiter (z.B Überholen auf der Autobahn)

**Rote LED**: Der Tempomat schaltet sich beim Gasgeben sofort ab.

Beenden: Zündung aus.

## 2.Menü >> Taste –

Funktion: Abschalten der TempoMax Begrenzung beim Bremsen.

Aufrufen: Taste 10s halten Fahrzeug steht.

Auswahl: Umschalten mit der TempoMax Taste.

**Grüne LED** : Die TempoMax Begrenzung schaltet sich beim Bremsen NICHT ab. So kann auch im „Stop and go“ Verkehr die Begrenzung beibehalten werden.

**Rote LED**: Die TempoMax Begrenzung schaltet sich beim Bremsen ab.

Beenden: Zündung aus.

## 3.Menü >> Taste +

Funktion: Einstellen Regelungscharakteristik

Aufrufen: Taste 10s halten Fahrzeug steht.

Auswahl: Plus Taste.

**Grüne LED**

1 x blinken: Regelung hoch (Benziner)

2 x blinken: Regelung mittel (Diesel)

3 x blinken: Regelung schwach (Roadster)

Beenden: Zündung aus.

## 4.Menü >> Taste – ( Wegfahrerschutz )

Funktion: Code Eingabe Wegfahrsperr

Aufrufen: Taste 20s halten Fahrzeug steht. ACHTUNG zuerst wird das 2.Menu aktiviert.  
Taste länger halten!!!

Auswahl: Alle Tasten

Beenden: Automatisch nach Eingabe

Die Eingabe des Codes gliedert sich in drei Teile.

Zuerst wird der alte Code eingegeben, danach 2mal der neue Code.

**1.Phase LED rot** – alten Code eingeben.

**2.Phase LED gelb** - neuer Code eingeben.

**3.Phase LED grün** - neuer Code wiederholen.

Sind alle Eingaben richtig, wird das Eingabemenü automatisch beendet, ansonsten müssen die Eingaben wiederholt werden.

Der Code besteht aus einer beliebigen Reihenfolge der drei Tasten und besteht immer aus vier Eingaben. Dabei können einzelne Tasten auch mehrfach belegt werden.

Z.B. Taste plus – Taste plus – Taste minus – Taste Tempomat

Hinweis: Bei Fehleingaben kann der Code nach 5s wiederholt werden.

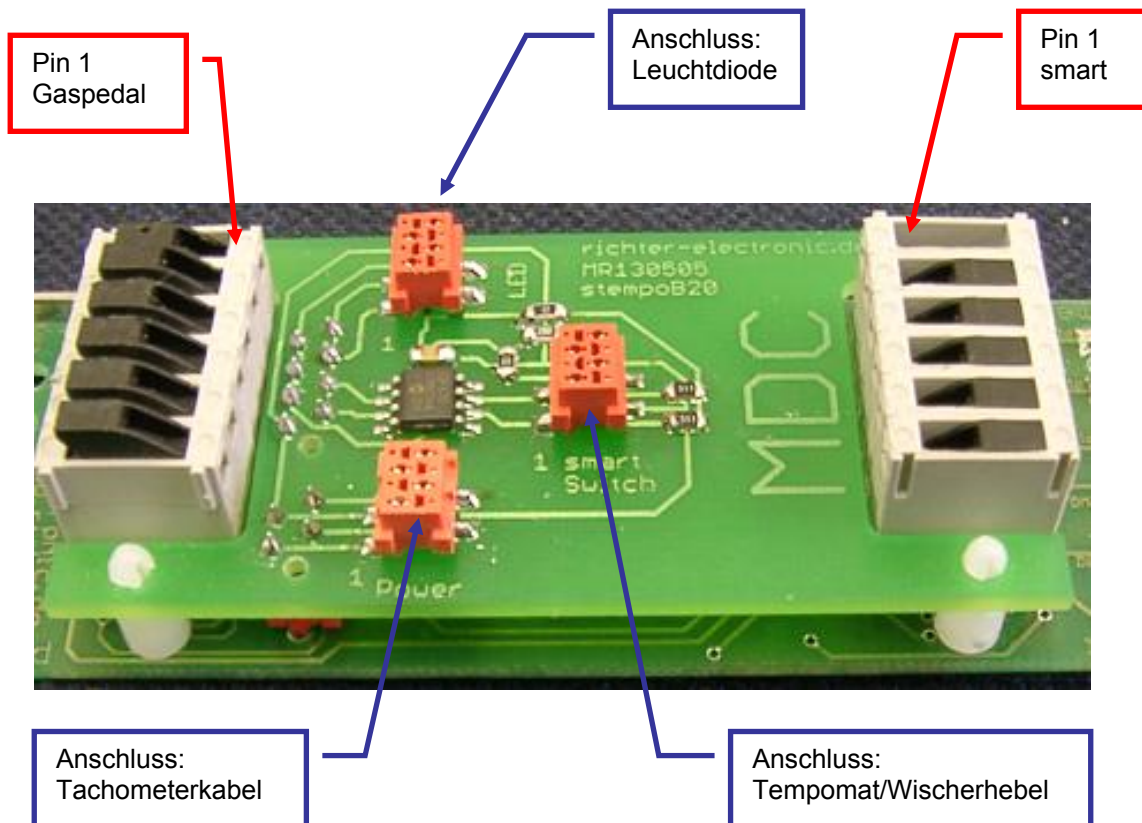
# Tempomat für smart for2

Ein Produkt von MDC

-V1.5-

## Anschluss:

Der Tempomat wird einfach in die vorhandene 6pol Gaspedaleitung eingebaut. Zusätzlich wird noch der CAN-Bus sowie die Stromversorgung über ein 4pol Kabel mit dem Tachometer ( plug&play ) verbunden. Das Verbindungskabel zum Tempomat/Wischerhebel sowie das Leuchtdiodenkabel muss nur noch auf/angesteckt werden. Die 6 Kabel des Gaspedals werden an der entsprechenden Stelle durchgetrennt und in der Originalreihenfolge beidseitig an der Tempomatplatine angeklemt. Die Nummern 1, 6 sind auf der Platine vermerkt. Die Kabel werden ohne Abisolierung einfach bis zum Anschlag in die Schneidklemme gesteckt und durch Niederdrücken des Schiebers ganz nach unten geschlossen. Eine Zugentlastung über Kabelbinder ist zu empfehlen.



Nummer	Farbe
1	Violett
2	Blau/Weis
3	Gelb/Blau
4	Grün
5	Weis/Rot
6	Grün/Gelb

### **Anschluss Gaspedalkabel**

Nummer	Farbe
1	Violett
2	Blau/Weis
3	Gelb/Blau
4	Grün
5	Weis/Rot
6	Grün/Gelb



# Tempomat für smart for2

Ein Produkt von MDC

-V1.5-

## 3 . Draht/drahtloses Bedienterminal von MDC mit Tastenbeleuchtung

### Bedienung:

Die Bedienung ist denkbar einfach gehalten. Mit Betätigen der Tempomat-Taste wird die aktuelle Geschwindigkeit übernommen und beibehalten.

Mit Betätigen der TempoMax-Taste wird ein Überschreiten der aktuellen Geschwindigkeit verhindert.

Bei Betätigung der + / R Taste wird die zuletzt gespeicherte Geschwindigkeit erreicht.

Mit der +Plus oder -Minus Taste kann die gespeicherte Geschwindigkeit nachträglich verändert werden

( 1x drücken = 1km/h bzw. halten bis die gewünschte Geschwindigkeit erreicht wird )

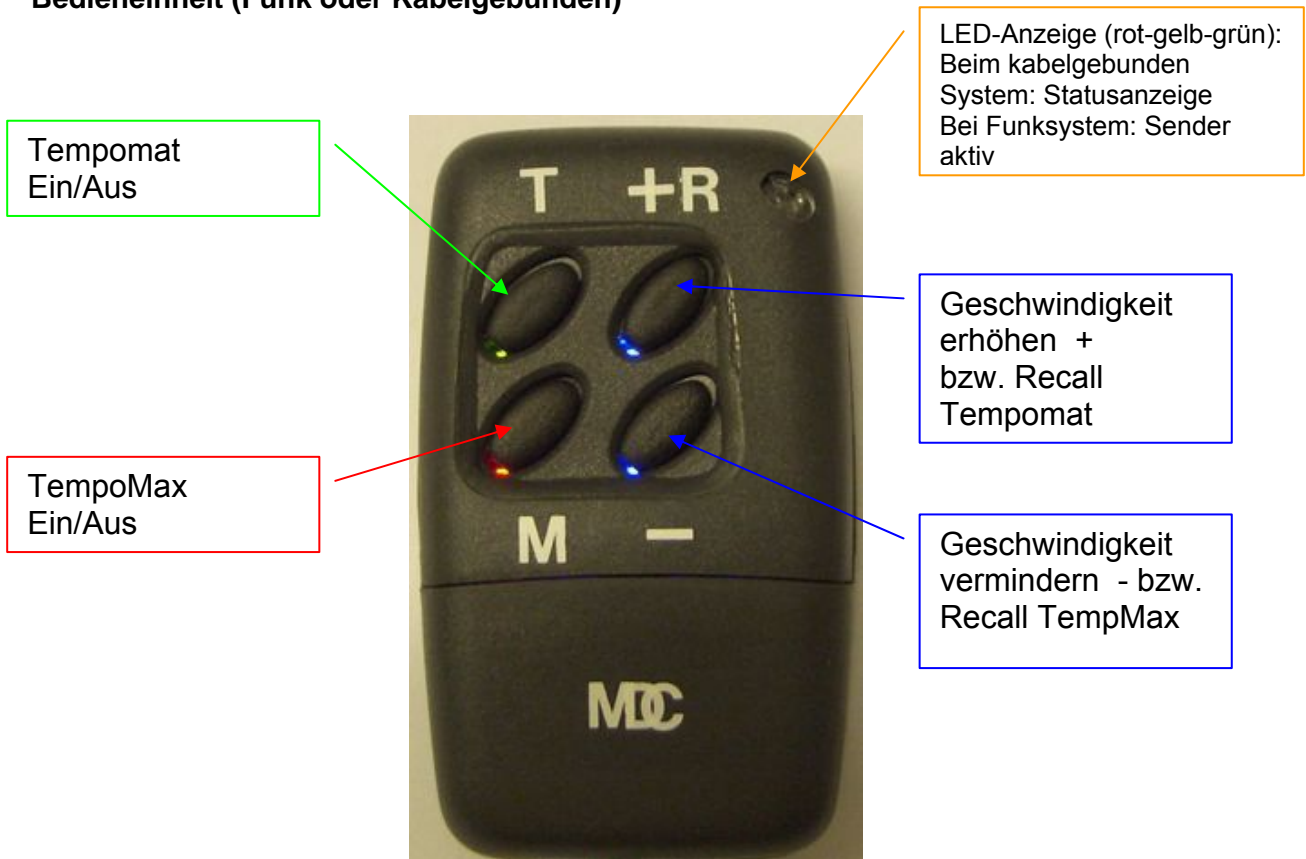
Durch Betätigen der + / R Taste (Recall) wird bei abgeschaltetem Tempomaten der zuletzt gespeicherte Wert wieder abgerufen.

Durch Betätigen der - / R Taste (Recall) wird bei abgeschaltetem TempoMax der zuletzt gespeicherte Wert wieder abgerufen

### Konfiguration:

Zur Individuellen Konfiguration kann der Tempomat den Bedürfnissen des Benutzers angepasst werden.

### **Bedieneinheit (Funk oder Kabelgebunden)**



# Tempomat für smart for2

Ein Produkt von MDC

-V1.5-

## Tempomat:

Die Tempomatfunktion wird automatisch bei Betätigen der Bremse ausgeschaltet. Zusätzlich kann das Verhalten beim Gasgeben während der Tempomatfunktion einmalig bei der Inbetriebnahme festgelegt werden. Dabei wird festgelegt, ob der Tempomat

5. beim Beschleunigen abschaltet
6. oder nach unterschreiten der gespeicherten Geschwindigkeit wieder weiterarbeitet.

Ist die Abschaltfunktion gewählt, so muss man innerhalb der Übernahmezeit von 2.5s das Gaspedal loslassen. Diese Übernahmezeit wird durch die **rote LED** angezeigt. Der Tempomat arbeitet im Bereich ab 25kmh bis 155kmh.

### Anzeige: **Grüne LED**

LED leuchtet           Tempomat ist aktiv  
LED blinkt             Tempomat aktiv beim Gasgeben (falls erlaubt)

Abschalten: Taster, Bremse oder falls gewählt durch Gasgeben.

## TempoMax:

Mit dieser Funktion wird zuverlässig ein Überschreiten der gespeicherten Geschwindigkeit verhindert, z.B. Baustellenfahrt mit 80 km/h auf einer Autobahn.

Ein oder Ausschalten durch Betätigen der TempoMax-Taste.  
Die TempoMax Funktion arbeitet im Bereich ab 25kmh bis 155kmh.

### Anzeige: **Rote LED**

LED leuchtet           TempoMax ist aktiv  
LED blinkt             TempoMax aktiv beim Abregeln um ein Überschreiten zu verhindern.

Abschalten: Taster oder falls gewählt durch Bremsen.

## Inbetriebnahme/Programmierung:

Zur Individuellen Konfiguration kann der Tempomat mit Hilfe eines Setup-Menüs den Bedürfnissen des Benutzers angepasst werden. Dabei kann die Regelungsart sowie das Verhalten beim Gasgeben und Bremsen vorgeben werden. Zusätzlich kann der Sperrcode der Wegfahrsperre geändert werden.

### **Anzeige bei drahtloser Bedieneinheit über das separate Leuchtdiodenkabel.**

Dabei ist jeder der vier Tasten jeweils ein Setup-Menü zugeordnet:

#### 1.Menü Taste Tempomat

Funktion:           Abschalten des Tempomaten beim Gasgeben.

Aufrufen:           Taste 10s halten Fahrzeug steht.

Auswahl:           Umschalten mit der Tempomat Taste.

**Grüne LED** : Der Tempomat schaltet sich beim Gasgeben NICHT ab. Sobald die gespeicherte Geschwindigkeit wieder unterschritten wird, arbeitet der Tempomat weiter (z.B Überholen auf der Autobahn)

**Rote LED**: Der Tempomat schaltet sich beim Gasgeben sofort ab.

Beenden:           Zündung aus.

# Tempomat für smart for2

Ein Produkt von MDC

-V1.5-

## 2.Menü Taste TempoMax

Funktion: Abschalten der TempoMax Begrenzung beim Bremsen.

Aufrufen: Taste 10s halten Fahrzeug steht.

Auswahl: Umschalten mit der TempoMax Taste.

**Grüne LED** : Die TempoMax Begrenzung schaltet sich beim Bremsen NICHT ab. So kann auch im „Stop and go“ Verkehr die Begrenzung beibehalten werden.

**Rote LED**: Die TempoMax Begrenzung schaltet sich beim Bremsen ab.

Beenden: Zündung aus.

## 3.Menü Taste Plus

Funktion: Einstellen Regelungscharakteristik

Aufrufen: Taste 10s halten Fahrzeug steht.

Auswahl: Plus Taste.

### **Grüne LED**

1 x blinken: Regelung hoch (Benziner)

2 x blinken: Regelung mittel (Diesel)

3 x blinken: Regelung schwach (Roadster)

Beenden: Zündung aus.

## 4.Menü Taste Minus ( Wegfahrerschutz )

Funktion: Code Eingabe Wegfahrsperr

Aufrufen: Taste 10s halten Fahrzeug steht.

Auswahl: Alle Tasten

Beenden: Automatisch nach Eingabe

Die Eingabe des Codes gliedert sich in drei Teile.

Zuerst wird der alte Code eingegeben, danach 2mal der neue Code.

**1.Phase LED rot – alten Code eingeben.**

**2.Phase LED gelb- neuer Code eingeben.**

**3.Phase LED grün- neuer Code wiederholen.**

Sind alle Eingaben richtig, wird das Eingabemenü automatisch beendet, ansonsten müssen die Eingaben wiederholt werden.

Der Code besteht aus einer beliebigen Reihenfolge der vier Tasten und besteht immer aus vier Eingaben. Dabei können einzelne Tasten auch mehrfach belegt werden.

Z.B. Taste plus – Taste plus – Taste minus – Taste Tempomat

Hinweis: Bei Fehleingaben kann der Code nach 5s wiederholt werden.

# Tempomat für smart for2

Ein Produkt von MDC

-V1.5-

## Wegfahrschutz:

Der Schutz besteht darin, dass der Motor kein Gas annimmt, sondern nur im Leerlauf läuft. Somit ist ein Anfahren unmöglich gemacht. Durch Eingabe der programmierten Reihenfolge der vier Tasten, wird der Wegfahrschutz aktiviert/deaktiviert. Aktiver Schutz durch Anzeige der roten LED. Ein und Abschalten NUR im Stand möglich.

ACHTUNG: Bitte notieren Sie sich Ihren persönlichen Code, da sonst ein kostenintensiver Service notwendig ist.

Codetabelle MDC Bedieneinheit:

	1.Taste	2.Taste	3.Taste	4.Taste
Werkscod	Taste Plus	Taste Plus	Taste Plus	Taste Plus
Beispielcode	Taste Tempomat	Taste TempoMax	Taste Minus	Taste Plus
<b>Ihr Code</b>				

Codetabelle original smart Bedienhbel:

	1.Taste	2.Taste	3.Taste	4.Taste
Werkscod	Taste Plus	Taste Plus	Taste Plus	Taste Plus
Beispielcode	Taste Tempomat	Taste TempoSet	Taste TempoSet	Taste Plus
<b>Ihr Code</b>				

## **Ab Version 1.5**

**Werkseinstellung: 4 mal Taste Plus !**

Dieser ist bei der ersten Änderung als alter Code in Phase 1 einzugeben.

Falls Sie an der Wegfahrsperre nicht interessiert sind, können natürlich den Werkscod beibehalten.

## Drive Lock ( Überfallschutz ) :

Automatisches verriegeln der Türen als Überfallschutz.

Es muss ein 1pol Kabel zur Mittelinsel gelegt und dort angeschlossen werden.

Im Falle eines Unfalles wird die Funktion smart-seitig aufgehoben.

Die DriveLock-Funktion ist ja schon serienmäßig bei allen Fahrzeugen eingebaut und zwar durch Handbetätigung auf der Mittelinsel.

Einige Fahrzeuge besitzen bereits ab Werk die automatische Einschaltfunktion.

Bei unsere DriveLock-Funktion wird die vorhandene, Handbetätigte DriveLock-Funktion lediglich automatisch beim anfahren eingeschaltet.

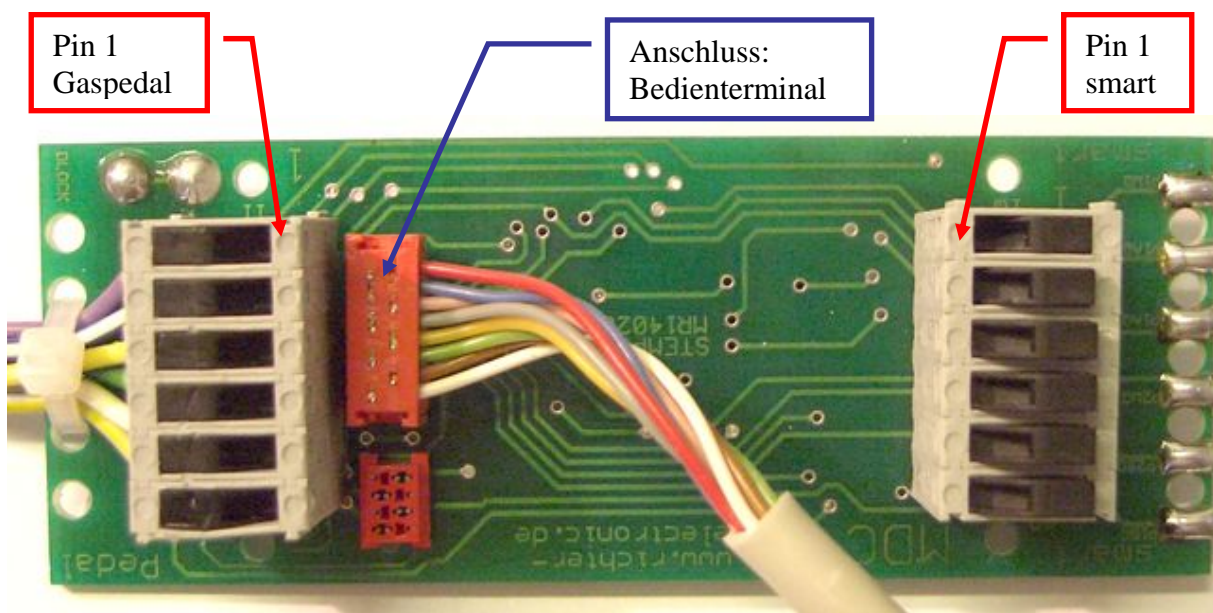
# Tempomat für smart for2

Ein Produkt von MDC

-V1.5-

## Anschluss:

Der Tempomat wird einfach in die vorhandene 6pol Gaspedaleitung eingebaut. Zusätzlich wird noch der CAN-Bus sowie die Stromversorgung über ein 4pol Kabel mit dem Tachometer ( plug&play ) verbunden. Das Bedienterminal ist bereits fertig angeschlossen und muss nur noch aufgesteckt werden. Die 6 Kabel des Gaspedals werden an der entsprechenden Stelle durchgetrennt und in der Originalreihenfolge beidseitig an der Tempomatplatine angeklemt. Die Nummern 1, 6 sind auf der Platine vermerkt. Die Kabel werden ohne Abisolierung einfach bis zum Anschlag in die Schneidklemme gesteckt und durch Niederdrücken des Schiebers ganz nach unten geschlossen. Eine Zulentlastung über Kabelbinder ist zu empfehlen.



Nummer	Farbe
1	Violett
2	Blau/Weis
3	Gelb/Blau
4	Grün
5	Weis/Rot
6	Grün/Gelb

**Anschluss Gaspedalkabel**

Nummer	Farbe
1	Violett
2	Blau/Weis
3	Gelb/Blau
4	Grün
5	Weis/Rot
6	Grün/Gelb

# Tempomat für smart for2

Ein Produkt von MDC

-V1.5-

LED Anzeige

● Ein

☀ Blinkt

Funktion	LED Grün	LED Rot	LED Gelb
Wegfahrsperrung Ein		● Nur im Stand	
Tempomat Ein	● Nur bei Fahrt		
TempoMax Ein		● Nur bei Fahrt	
Übernahmephase nach Tempomat Ein			● Nur bei Fahrt
Bremse noch nicht betätigt.			☀
Kein CAN Signal		☀	
Beschleunigung bei Tempomat Ein	☀ Nur bei Fahrt		
TempoMax Begrenzung aktiv		☀ Nur bei Fahrt	
Setup (siehe Beschreibung)	● ☀	●	●

# Tempomat für smart for2

Ein Produkt von MDC

-V1.5-

## Technische Daten:

Steckerbelegung X1:

Nr	Farbe	Belegung
1	weiß	CANL
2	braun	CANH
3	grün	GND
4	gelb	+12V Dauerplus

Steckerbelegung X2:

Nr	Farbe	Belegung
1	weiß	GND
2	braun	Taster1 Tempomat (Taster nach GND) - IN
3	grün	Taster2 TempoMax (Taster nach GND) -IN
4	gelb	Taster3 Plus (Taster nach GND) -IN
5	grau	Taster4 Minus (Taster nach GND) -IN
6	rosa	LED1 K Tempomat (über 220R nach GND) -OUT
7	blau	LED2 K TempoMax (über 220R nach GND) -OUT
8	rot	LED1 & LED2 A (+5V out) POWER

Steckerbelegung X3: smart Seite Gaspedal

Nr	Farbe	Belegung
1	vi	1W
2	bl/ws	1A
3	ge/bl	2A
4	gn	2W
5	ws/rt	2B
6	gr/ge	1B

Steckerbelegung X4: Gaspedal

Nr	Farbe	Belegung
1	vi	1W
2	bl/ws	1A
3	ge/bl	2A
4	gn	2W
5	ws/rt	2B
6	gr/ge	1B